



FICHE TECHNIQUE SÉRIES BULLET

DESCRIPTION

Les luminaires bullet sont fabriqués en laiton massif et peuvent être inclinés verticalement ou horizontalement. Ils sont résistants à l'eau (IP65), économisent jusqu'à 85 % d'énergie et sont écologiques. La lentille du luminaire est performante dans toutes les conditions météo. Ils peuvent être installés sur les murs, les arbres ou dans le sol.



SPÉCIFICATIONS

Codes de modèles	BULLET-RGB27W-14W	BULLET-BI-10W
Wattage	14W	10W
Température de la couleur	RGB - 2700K	2700K - 6500K
Lumens total	543 lm	444 lm
Type LED	CREE COB	
Voltage	36V	
Angle du faisceau	40D	
Température de fonctionnement	-30C to 45C	
Classement IP	IP65 extérieur, imperméable	
Poids	1.82 Kg	
Matériel du boîtier	laiton massif	
Décodeur compatible	DMX-SR-2112 décodeur	
Source électrique	PS-SR2112-96 - source électrique 96W	
Durée de vie	50,000 heures	
Garantie	3 ans	

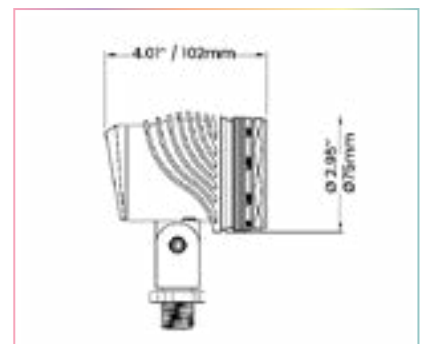
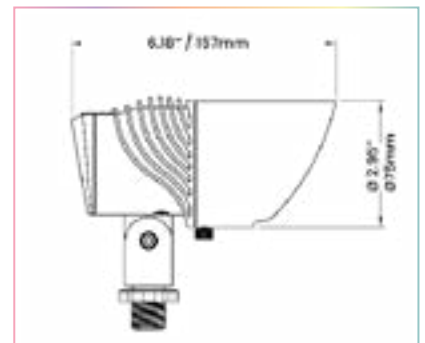


SÉRIES BULLET

CODES DE MODÈLES	DESCRIPTION
BULLET-BI-10W	Projecteur d'extérieur BI Accordable, Réglable, 2700K-6500K, 36V, 10W, IP65
BULLET-RGBW27K-14W	Projecteur d'extérieur RGB 2700K, Réglable, 36V, 14W, IP65
BLT-STAKE-UP	Piquet en cuivre et laiton pour éclairage vertical
BLT-TREE-MOUNT	Monture en cuivre pour éclairage



DIMENSIONS



CONFIGURATION DU PRODUIT



Piquet de sol



Installation sur arbre



Installation au mur

PIQUET EN CUIVRE / BLT-STAKE-UP

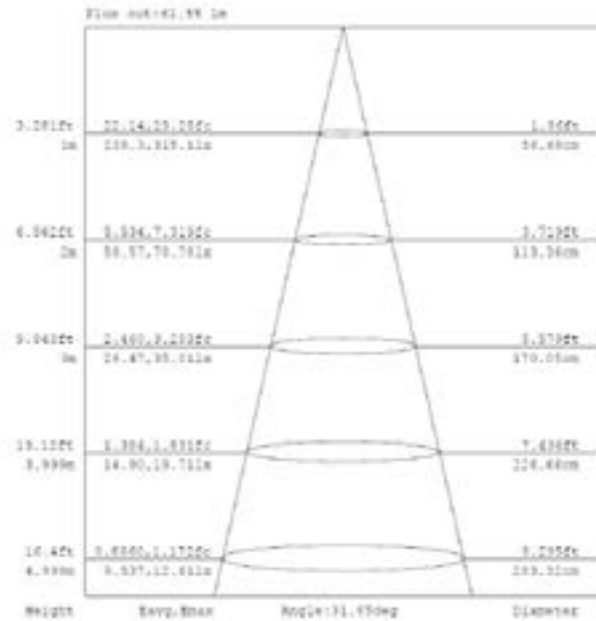
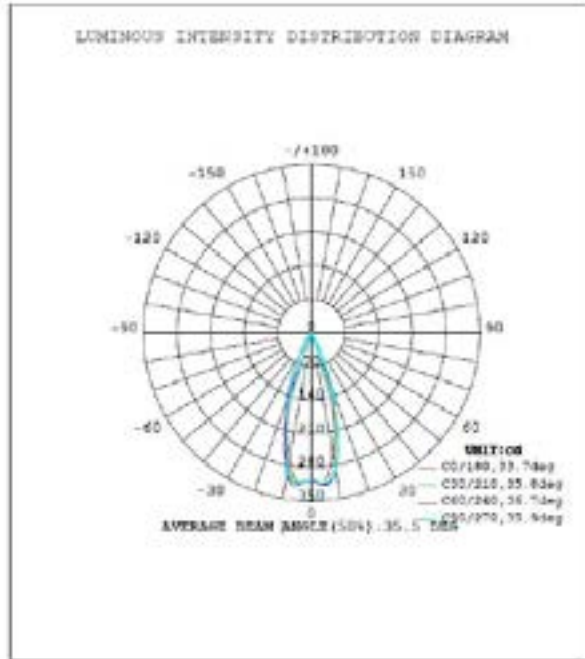
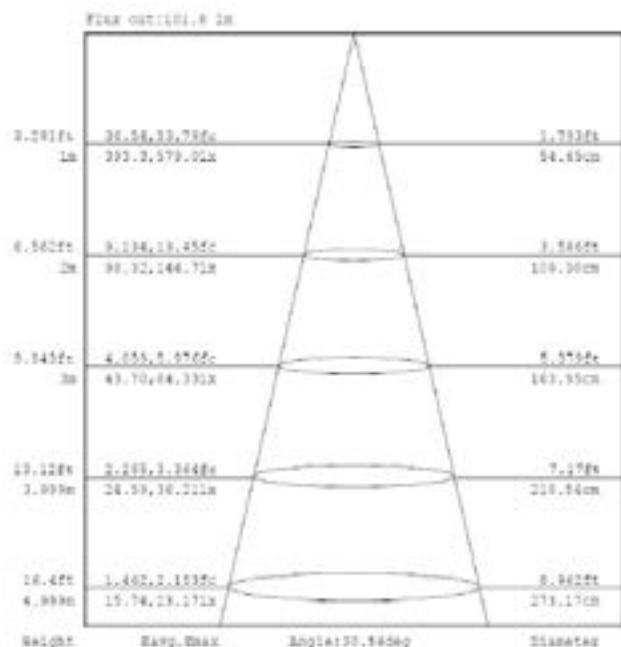
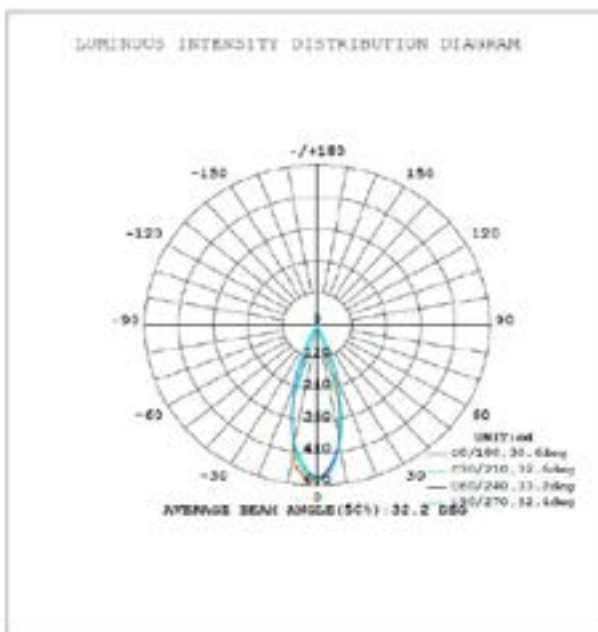
- Laiton de qualité supérieure
- Résistant aux chocs et à la corrosion
- 100% recyclable
- Retirer la dernière ligne
- Pour une utilisation au sol



INSTALLATION SUR ARBRE / BLT-STAKE-TREE

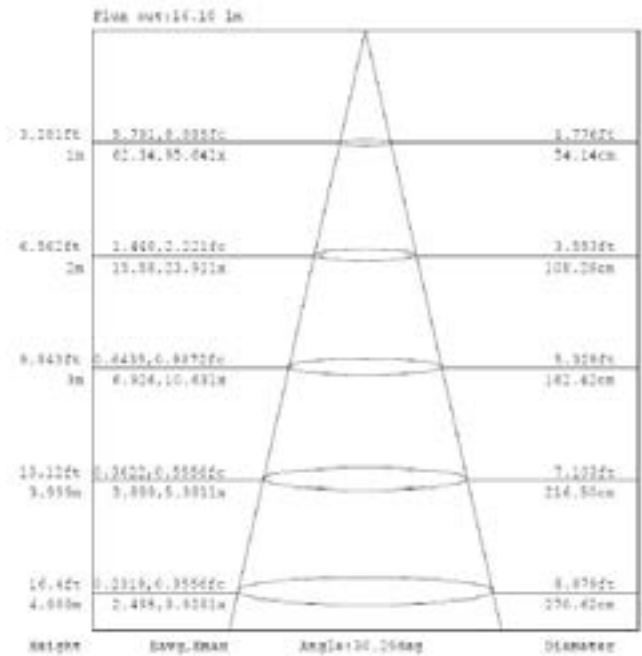
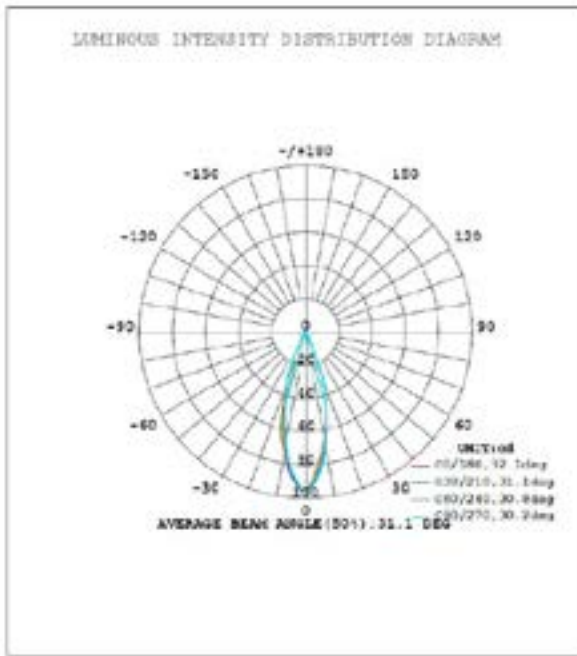
- Laiton de qualité supérieure
- Résistant aux chocs et à la corrosion
- Pour installation sur arbre ou au mur



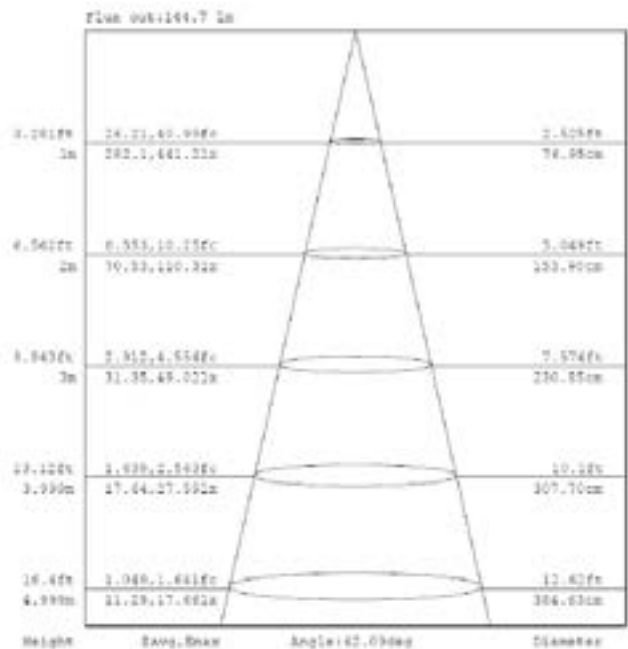
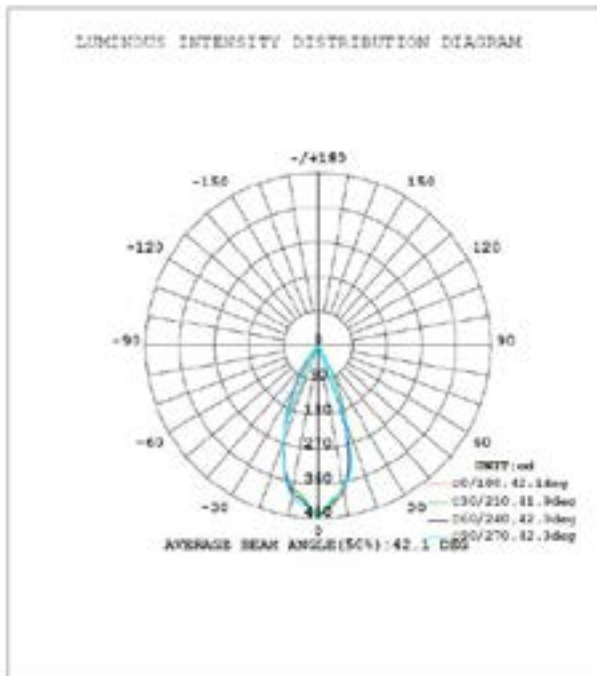
INFORMATION PHOTOMÉTRIQUE / BULLET-RGB27W-14W
RAPPORT PHOTOMÉTRIQUE "R"

RAPPORT PHOTOMÉTRIQUE "G"


INFORMATION PHOTOMÉTRIQUE / BULLET-RGB27W-14W

RAPPORT PHOTOMÉTRIQUE "B"

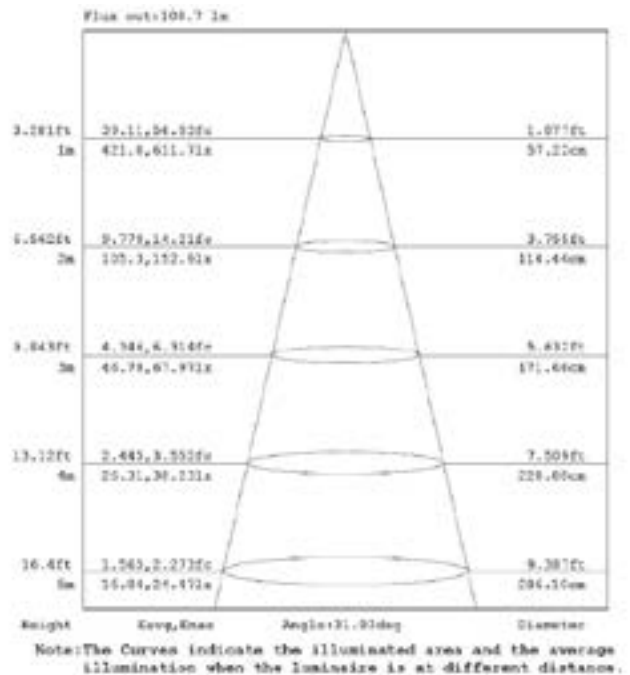
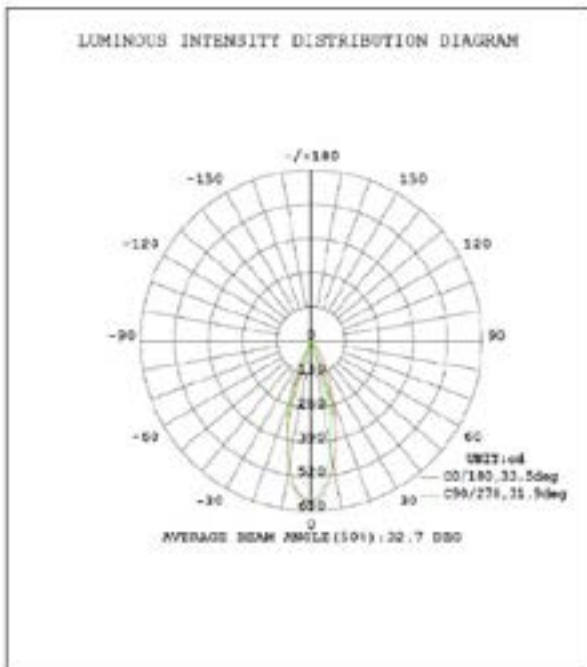


RAPPORT PHOTOMÉTRIQUE "W"



INFORMATION PHOTOMÉTRIQUE / BULLET-BI-10W

RAPPORT PHOTOMÉTRIQUE "2700K"



RAPPORT PHOTOMÉTRIQUE "5000K"

