

## SÉRIES DE PROJECTEURS – RGBW

La série FL offre un rendement lumineux élevé tout en réduisant la consommation d'énergie. Notre sélection de projecteurs est idéale pour l'éclairage paysager, les petites entrées de garage et toutes les autres utilisations intérieures et extérieures.



## DESCRIPTION

- Le système RGBW 4 couleurs permet d'obtenir des résultats de couleurs fluides et saturées pour tous les usages.
- Un design d'extrusion en aluminium léger, compact et dissipateur de chaleur.
- Un design et une construction étanches de haute qualité.
- La valve de condensation contrôle la température interne du boîtier.
- La conception modulaire de la carte LED permet un entretien rapide et facile.
- Le couvercle supérieur est fabriqué de plastique de qualité supérieure qui empêche le jaunissement et la fragilité avec le temps.

### SÉRIES FL1

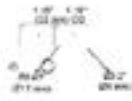
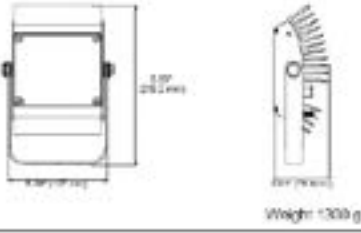
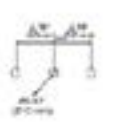
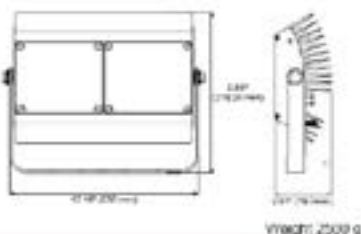
CODES DES MODÈLES	DESCRIPTION
FL1-RGB60K-30D	Floodlight 24V, 50W, RGB 6000K, 30D, IP67
FL1-RGB60K-50D	Floodlight 24V, 50W, RGB 6000K, 50D, IP67
FL1-RGB60K-70D	Floodlight 24V, 50W, RGB 6000K, 70D, IP67



### SÉRIES FL2

CODES DES MODÈLES	DESCRIPTION
FL2-RGB60K-30D	Floodlight 24V, 100W, RGB 6000K, 30D, IP67
FL2-RGB60K-50D	Floodlight 24V, 100W, RGB 6000K, 50D, IP67
FL2-RGB60K-70D	Floodlight 24V, 100W, RGB 6000K, 70D, IP67



Model	Installation	Dimensions
FL1 50W		 Weight: 1300 g
FL2 100W		 Weight: 2500 g

**CARACTÉRISTIQUES**

SPÉCIFICATIONS								
MODÈLES	Consommation électrique	Pouvoir d'énergie	Température de la couleur	Lumens total (Lm)	Efficacité (Lm/W)	LEDS	Classement IP	Angle du faisceau
FL1	50W	24VDC 2.1A	R:620nm G:520nm B:460nm NW:6000K	R:350 G:580 B:160 NW:850 ALL:1840	36.8Lm	5050 LED RGBW in 1 x 6LED	IP67	30° 50° 70°
FL2	100W	24VDC 4.1A	R:620nm G:520nm B:460nm NW:6000K	R:700 G:1160 B:320 NW:1700 ALL:3680	36.8Lm			

Garantie du luminaire: 3 ans

\*Toute installation ou utilisation de ce produit non conforme aux conditions normales de fonctionnement et aux directives d'installation entraîne l'annulation de la garantie.

## DÉCODEUR

Décodeur compatible	SR-2108A-M5-5
Source électrique	HLG-320H-24-A
Cable connecteur DMX	22AWG x 2C, Câble avec fil dénudé

## ENVIRONNEMENT

Température	-10°C ~ 40°C
-------------	--------------

## BOÎTIER

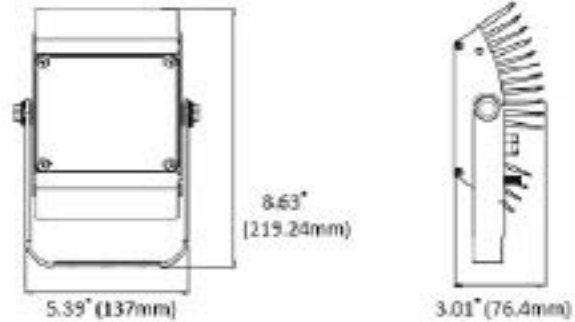
Couleur	Noir
Lentille	PMMA de qualité optique
Matériel	Aluminium de première qualité, PC résistant aux intempéries (résistant aux UV)
Accessoires	Support de suspension

## Remarque :

Selon les essais des fabricants de LED, le MTBF (temps moyen entre deux pannes) dans des conditions de fonctionnement normales est fixé à 100 000 heures. Les conditions normales de fonctionnement comprennent, sans s'y limiter : une température ambiante comprise entre -4 et 104 degrés F (-20 et 40 degrés C), un taux d'humidité compris entre 0 et 95 % sans condensation, une ventilation et une circulation d'air adéquates.

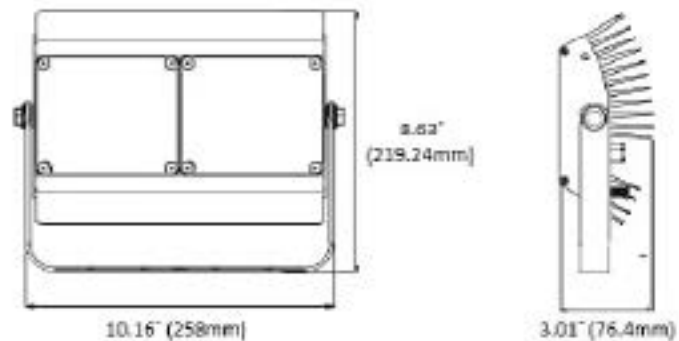
**DIMENSIONS**

**FL1 50W**



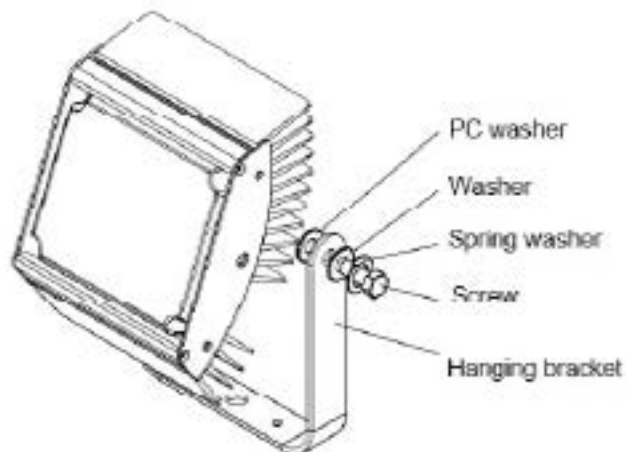
**Weight: 1300 g**

**FL2 100W**



**Weight: 2500 g**

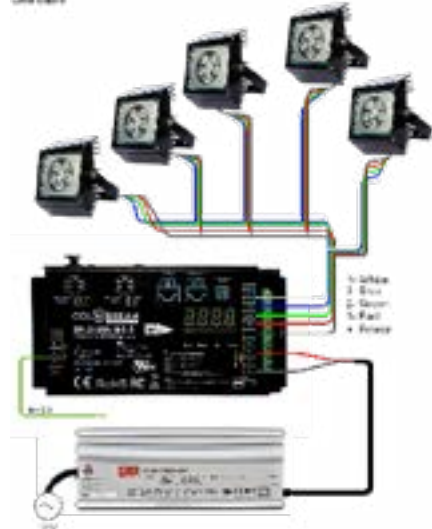
**INSTALLATION**





## CONFIGURATION CABLÂGE

1 in FL1 100W, 3000 each  
One cable



BR 2106A MI-5 Decoder Setting for RGBW luminaires: CH 04  
DP 5.4

Use speaker cables with 5-conductors

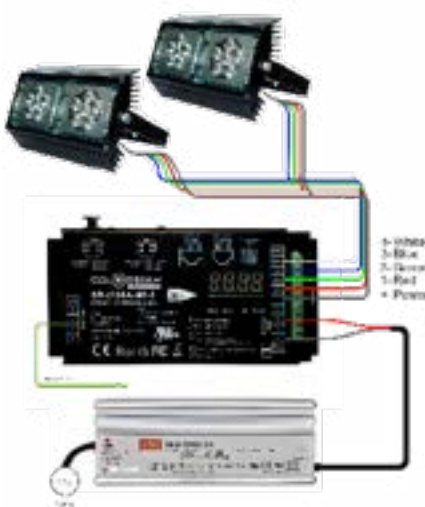
Connect in Parallel: Power wire on pin 5

Red wire on pin 1, Green wire on pin 2,

Blue wire on pin 3, White wire on pin 4

No more than five FL-1 RGBW for a 320V Mean-Well power supply  
(80% power consumption recommended)

1 in FL2 100W, 1000 each  
One cable



BR 2106A MI-5 Decoder Setting for RGBW luminaires: CH 04  
DP 5.4

Use speaker cables with 5-conductors

Connect in Parallel: Power wire on pin 5

Red wire on pin 1, Green wire on pin 2,

Blue wire on pin 3, White wire on pin 4

No more than two FL-2 RGBW for a 320V Mean-Well power supply  
(80% power consumption recommended)

## GARANTIES OPÉRATIONNELLES

1. Il s'agit d'appareils d'éclairage puissants. Ne regardez pas directement la lumière pendant une période prolongée. Ne pas diriger la lumière vers d'autres usagers.
2. Contactez un revendeur agréé Colorbeam Lighting pour toute question de garantie et d'entretien.
3. Ne pas couvrir le luminaire avec d'autres objets
4. Ne pas exposer les luminaires à des flammes ou à des sources de chaleur externes.
5. Utiliser dans des conditions normales de chaleur et d'humidité, conformément aux instructions de la section "Spécifications".

## AVIS D'INSTALLATION

1. Ne pas installer de luminaires qui auraient été endommagés lors de l'expédition.
2. Ce produit doit être installé par un revendeur qualifié et certifié par Colorbeam Lighting.
3. Ne pas installer le luminaire à proximité d'un matériau inflammable (moins de 20 cm).
4. Le luminaire doit être installé dans un endroit bien ventilé.
5. Ne pas installer le luminaire à proximité d'un matériau isolant.
6. Pour alimenter les luminaires, n'utilisez que les pilotes Colorbeam Lighting spécifiés.

