

SÉRIES DE PROJECTEURS - WHITE

La série FL offre un rendement lumineux élevé tout en réduisant la consommation d'énergie. Notre sélection de projecteurs est idéale pour l'éclairage paysager, les petites entrées de garage et toutes les autres utilisations intérieures et extérieures.



DESCRIPTION

- Construit avec des LED 219 de haute puissance
- Le système RGBW 4 couleurs permet d'obtenir des résultats de couleurs fluides et saturées pour tous les usages.
- Un design d'extrusion en aluminium léger, compact et dissipateur de chaleur.
- Un design et une construction étanches de haute qualité.
- La valve de condensation contrôle la température interne du boîtier
- La conception modulaire de la carte LED permet un entretien rapide et facile.
- Le couvercle supérieur est fabriqué de plastique de qualité supérieure qui empêche le jaunissement et la fragilité avec le temps.

SÉRIES FL1

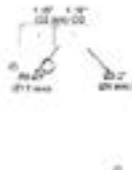

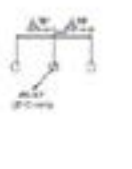
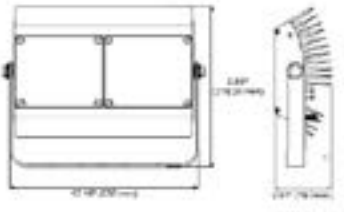
| CODES DES MODÈLES | DESCRIPTION |
|-------------------|---|
| FL1-W27K-25D | Floodlight 24V, 50W, White 2700K, 25D, IP67 |
| FL1-W27K-40D | Floodlight 24V, 50W, White 2700K, 40D, IP67 |



SÉRIES FL2

| CODES DES MODÈLES | DESCRIPTION |
|-------------------|--|
| FL2-W27K-25D | Floodlight 24V, 100W, White 2700K, 25D, IP67 |
| FL2-W27K-40D | Floodlight 24V, 100W, White 2700K, 40D, IP67 |
| FL2-W27K-60D | Floodlight 24V, 100W, White 2700K, 60D, IP67 |



| Model | Installation | Dimensions |
|-------------|---|---|
| FL1 50W |  |  |
| FL2 100W |  |  |

**CARACTÉRISTIQUES**

| SPÉCIFICATIONS | | | | | | | | | | |
|----------------|-------------------------|-------------------|---------------------------|-------------------|-----|-------------------|----------------------|--------|---------------|-------------------|
| MODÈLE | Consommation électrique | Pouvoir d'énergie | Température de la couleur | Lumens total (Lm) | CRI | Efficiency (Lm/W) | LEDS | Dimmer | Classement IP | Angle du faisceau |
| FL1 | 50W | 24VDC 2.1A | WarmWhite (2700K) | 4200 | 80 | 84 Lm | NICHIA 219 x 18 LEDs | Yes | IP67 | 25° 40° 60° |
| FL2 | 100W | 24VDC 2.1A | WarmWhite (2700K) | 8400 | 80 | 84 Lm | NICHIA 219 x 36 LEDs | | | |

Garantie du luminaire: 3 ans

*Toute installation ou utilisation de ce produit non conforme aux conditions normales de fonctionnement et aux directives d'installation entraîne l'annulation de la garantie.

DÉCODEUR

| | |
|----------------------|-----------------------------------|
| Décodeur compatible | SR-2108A-M5-5, GATEway 1DMX |
| Source électrique | HLG-320H-24-A |
| Cable connecteur DMX | 22AWG x 2C, Câble avec fil dénudé |

ENVIRONNEMENT

| | |
|-------------|--------------|
| Température | -10°C ~ 40°C |
|-------------|--------------|

BOÎTIER

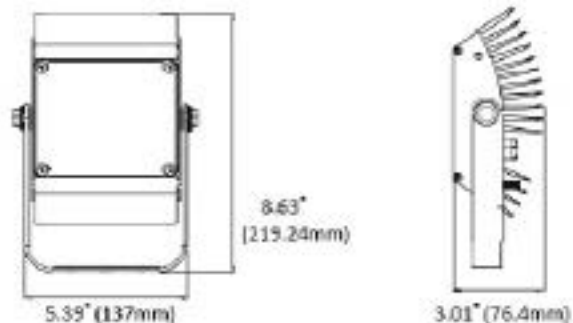
| | |
|-------------|--|
| Couleur | Noir |
| Lentille | PMMA de qualité optique |
| Matériel | Aluminium de première qualité, PC résistant aux intempéries (résistant aux UV) |
| Accessoires | Support de suspension |

Remarque :

Selon les essais des fabricants de LED, le MTBF (temps moyen entre deux pannes) dans des conditions de fonctionnement normales est fixé à 100 000 heures. Les conditions normales de fonctionnement comprennent, sans s'y limiter : une température ambiante comprise entre -4 et 104 degrés F (-20 et 40 degrés C), un taux d'humidité compris entre 0 et 95 % sans condensation, une ventilation et une circulation d'air adéquates.

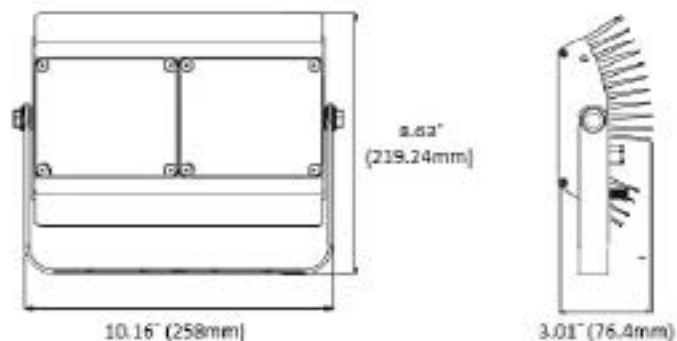
DIMENSIONS

FL1 50W



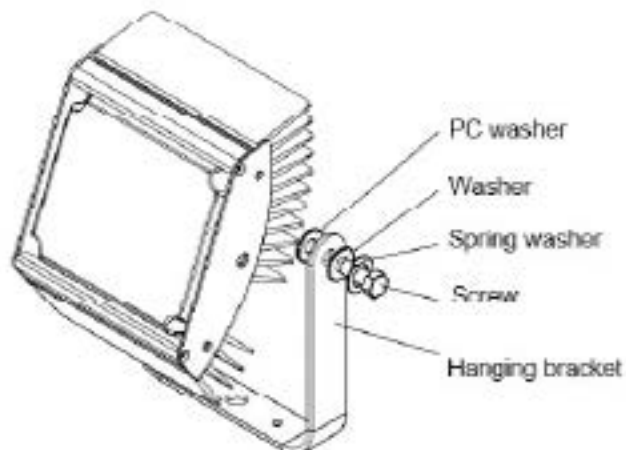
Weight: 1300 g

FL2 100W



Weight: 2500 g

INSTALLATION





FICHE TECHNIQUE FL1/FL2 SERIES WHITE

CONFIGURATION CABLAGE



GARANTIES OPÉRATIONNELLES

1. IL S'AGIT D'APPAREILS D'ÉCLAIRAGE PUISSANTS. NE REGARDEZ PAS DIRECTEMENT LA LUMIÈRE PENDANT UNE PÉRIODE PROLONGÉE. NE PAS DIRIGER LA LUMIÈRE VERS D'AUTRES USAGERS.
2. CONTACTEZ UN REVENDEUR AGRÉÉ COLORBEAM LIGHTING POUR TOUTE QUESTION DE GARANTIE ET D'ENTRETIEN.
3. NE PAS COUVRIR LE LUMINAIRE AVEC D'AUTRES OBJETS
4. NE PAS EXPOSER LES LUMINAIRES À DES FLAMMES OU À DES SOURCES DE CHALEUR EXTERNES.
5. UTILISER DANS DES CONDITIONS NORMALES DE CHALEUR ET D'HUMIDITÉ, CONFORMÉMENT AUX INSTRUCTIONS DE LA SECTION "SPÉCIFICATIONS".

AVIS D'INSTALLATION

1. NE PAS INSTALLER DE LUMINAIRES QUI AURAIENT ÉTÉ ENDOMMAGÉS LORS DE L'EXPÉDITION.
2. CE PRODUIT DOIT ÊTRE INSTALLÉ PAR UN REVENDEUR QUALIFIÉ ET CERTIFIÉ PAR COLORBEAM LIGHTING.
3. NE PAS INSTALLER LE LUMINAIRE A PROXIMITÉ D'UN MATÉRIAU INFLAMMABLE (MOINS DE 20 CM).
4. LE LUMINAIRE DOIT ÊTRE INSTALLÉ DANS UN ENDROIT BIEN VENTILÉ.
5. NE PAS INSTALLER LE LUMINAIRE À PROXIMITÉ D'UN MATÉRIAU ISOLANT.
6. POUR ALIMENTER LES LUMINAIRES, N'UTILISEZ QUE LES PILOTES COLORBEAM LIGHTING SPÉCIFIÉS.

