



FICHE TECHNIQUE TEGA-IN-1

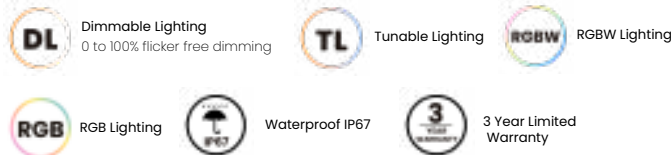
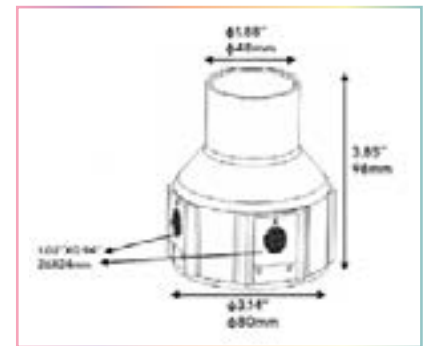
DESCRIPTION

TEGA-IN-1 est un luminaire LED de surface à encastrer. Il est conçu pour les endroits humides, les douches, les saunas et les spas. Idéal pour l'éclairage des paysages et des allées.



CODES DE MODÈLES	DESCRIPTION
TEGA-IN-1-W30K-2W-30D	Outdoor Round LED Fixture, 3000K, 2W, 30D, 24V, 5.5CM, IP67
TEGA-IN-1-W30K-2W-AS	Outdoor Round LED Fixture, 3000K, 2W, Asymmetrical, 24V, 5.5CM, IP67
TEGA-IN-1-RGB-3W-30D	Outdoor Round LED Fixture, RGB, 3W, 30D, 24V, 5.5CM, IP67
TEGA-IN-1-RGB-3W-AS	Outdoor Round LED Fixture, RGB, 3W, Asymmetrical, 24V, 5.5CM, IP67
TEGA-IN-1-RGBW-4W-30D	Outdoor Round LED Fixture, RGBW, 3000K, 4W, 30D, 24V, 5.5CM, IP67

DIMENSIONS



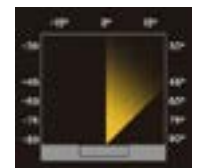
SPÉCIFICATIONS

Wattage	2W	3W	4W
Température de la couleur	3000K	RGB	RGB + 3000K
Lumens	176 lm	85 lm	
Optique	30° or 45° Asymmetrical		30°
Tension d'entrée	24 VDC		
LED	COB		
Dimensions du luminaire	Ring: Ø 2.16" / Ø 55mm Body: 3.22" / 82mm		
Finition du luminaire	Surface revêtue d'une couche de poudre électrostatique gris foncé		
Anneau	Stainless steel 316		
Luminaire	Clips à ressort pour une utilisation encastrée. Base en PVC pour l'aménagement paysager		
Verre	Verre trempé, T-8 mm		
Moteur compatible	DRV-SRPC2108-24-200CVF		
Température de fonctionnement	20 ±40°C		
Classe IP	IP67		
Durée de vie	50,000 heures		
Garantie	Garantie limitée de 3 ans		

OPTIONS D'OPTIQUES

30°

45° Asymétrique



*Avertissement : Lors de l'installation avec le support en position haute, un drainage adéquat doit être assuré afin d'éviter l'accumulation d'eau.

www.colorbeamlighting.com