



FICHE TECHNIQUE DMX-SR2112 PS-SR2112-96

MOTEUR DMX & PUISSANCE

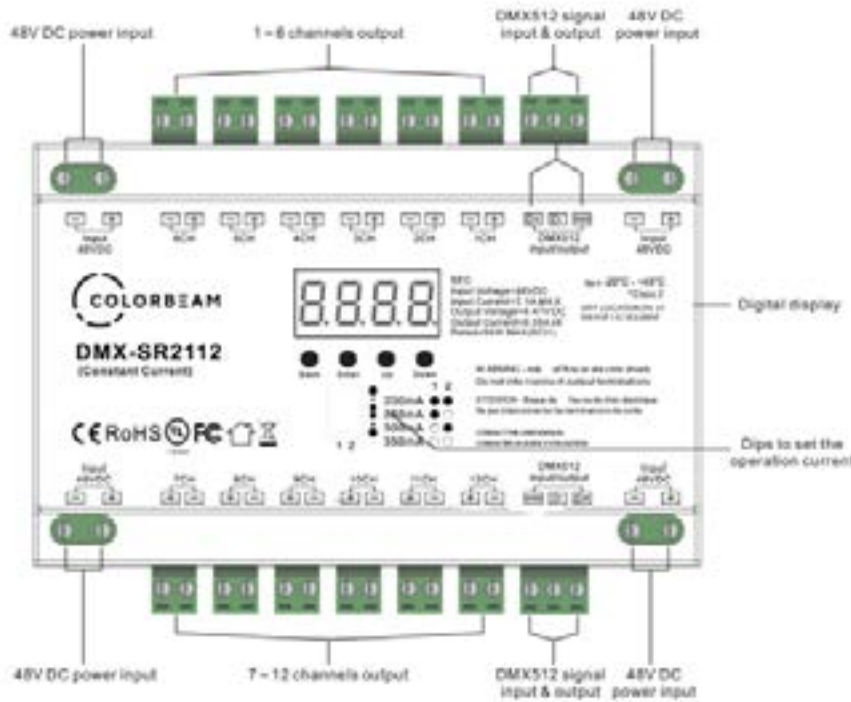
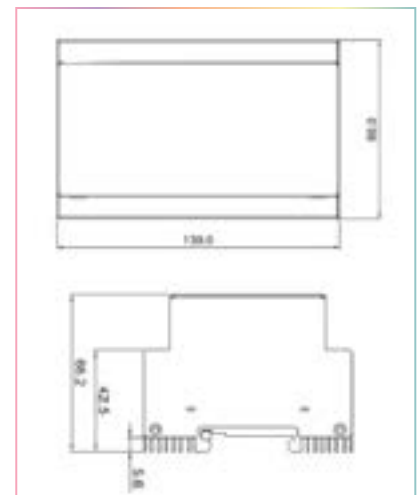
MOTEUR DMX DMX-SR2112



PUISSANCE PS-SR2112-96



DIMENSIONS



Product Data

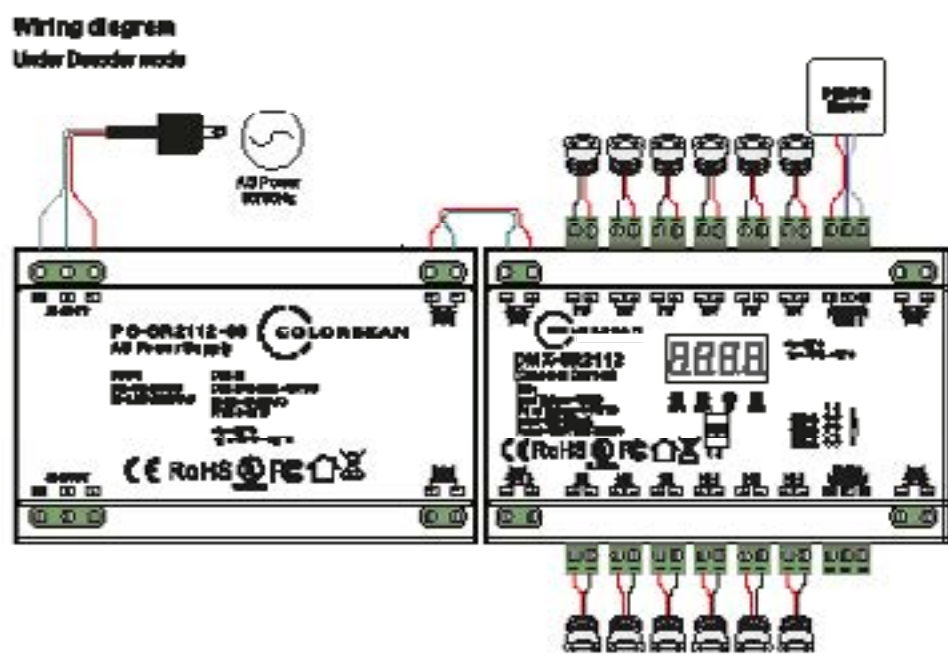
Input Voltage	Output Current	Output Voltage	Rated Output Power	Remarks	Size (LxWxH)	Protection
48V DC	200mA	4-48VDC	9.6W	Constant current	48x48x45.8mm	Short circuit
	250mA	4-48VDC	12W			
	300mA	4-48VDC	14.4W			
	350mA	4-48VDC	16.8W			

- Décodeur DMX à courant constant, courant de fonctionnement 200mA-350mA réglable par DIPs
- Mode principal et décodeur, fonction RDM
- Boîtier métallique, écran numérique pour afficher directement les données, facile à régler et afficher l'adresse DMX.
- Total de 12 canaux de sortie PWM. Quantité de canaux DMX 1CH ou 12CH réglable.
- Résolution de sortie PWM 8bit, 16bit réglable.
- Fréquence de sortie PWM réglable de 500HZ ~ 30K HZ.
- Courbe de réglage de sortie de la valeur gamma de 0,1 ~ 9,9 programmable.

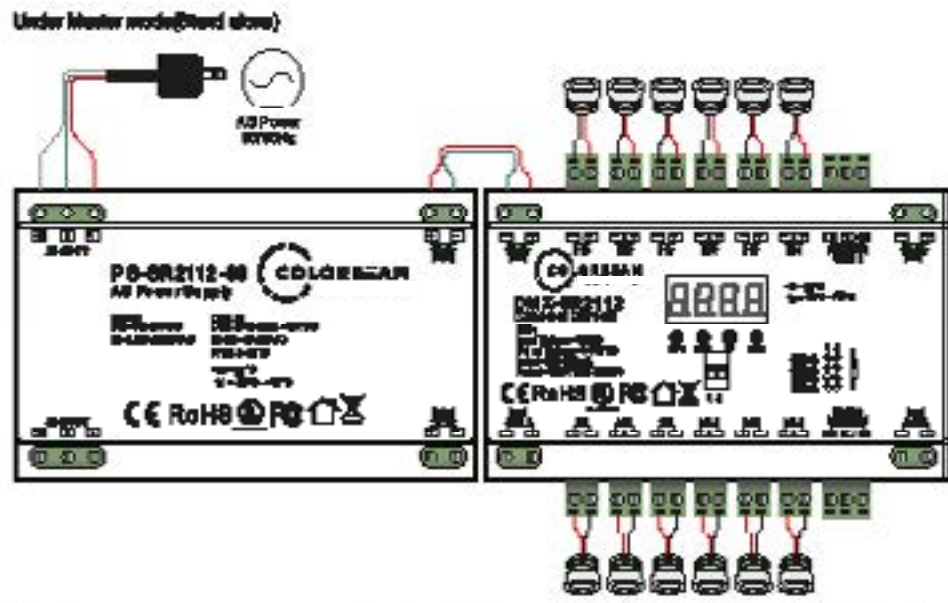
SCHÉMA DE CÂBLAGE

Ce schéma de câblage correspond uniquement à la LED blanche.

*Voir la documentation de Colorbeam pour le raccordement des luminaires bi-blancs et RVB.



Note: Please connect one more power supply to the decoder's another power input terminal if connected loads of the decoder exceed 60W.



Note: Please connect one more power supply to the decoder's another power input terminal if connected loads of the decoder exceed 60W.